



Skleníky AGRO 4

S prémiovým dutinkovým polykarbonátom

Montážny návod



Vážený majiteľ nového skleníka !

*Sme poctení, že ste si vybrali tento skvelý skleník. Sme presvedčení,
Že skleník Vám poskytne neoceniteľné služby pri pestovaní svojej zdravej a jedinečnej zeleniny,
Podporí vášho telesného ducha, pomôže odreagovať a udržiavať kondičku,
Zároveň ochráni vašu úrodu pred neblahými poveternostnými vplyvmi a záškodníkmi.
Veľa zdraru a šťastia v živote, aj pri pestovaní.*



Váš tím www.sklenikyduha.sk

Technické parametre

Parameter	Názov	
	Agro 4	
Dĺžka v m	4,0±0,04; 6,0±0,07; 8,0±0,1	
Šírka v m	4,04	
Výška v m	2,08	
Profil oblúkov v mm	20×40	
Profil pozdĺžnej tyče v mm	20×20	
Rozstup oblúkov v m	0,67	

Požiadavky na prevádzkové podmienky

1. Pred inštaláciou skleníka si pozorne prečítajte pokyny. Ušetrí vám to čas a zabráni sa poškodeniu rámu počas montáže. Odporúča sa predmontovať prvky rámu bez úplného dotiahnutia skrutkových spojov, aby nedošlo k poškodeniu. Po zostavení celého rámu až nakoniec dotiahnite skrutkové spojenia. Podľa klimatických podmienok alebo umiestnenia skleníka musí kupujúci sám posúdiť možné zaťaženie snehom a v prípade potreby postaviť podpery vnútri skleníka alebo odpratať sneh z rámu. Kotvy tvaru T, ktoré sú v každom balení, sa zakopú (popr. zabetonujú) do zeme, umožňujú skleníku odolávať zaťaženiu vetrom max. 15 m/s. Pri inštalácii skleníka vo veternejšej oblasti zabezpečte pevné pripevnenie k povrchu pôdy pomocou improvizovaných prostriedkov (tyč, výstuž atď.). Inštalujte skleník nie bližšie ako 2 metre od budov, plotov a plotov. Nevystavujte rám skleníka mechanickému namáhaniu. Neupravujte svojpomocne dizajn produktu. Samotný kupujúci si na základe osobných úvah vyberie miesto pre inštaláciu skleníka a rozhodne o ďalšom spôsobe pripevnenia skleníka k povrchu pôdy.
2. Záručné povinnosti
 1. Predajca je zodpovedný za úplnosť rámu skleníka.
 2. Predajca je zodpovedný za zber skleníka v súlade s pokynmi.
 3. Predajca nezodpovedá za vady skleníka spôsobené inštaláciou, ktorá nezodpovedá pokynom v montážnom návode.
 4. Predajca nezodpovedá za pevnosť skleníka pri extrémnych vonkajších atmosférických vplyvoch (rýchlosť vetra nad 15 m / s).
 5. Záruka sa vzťahuje na všetky výrobné chyby a chyby materiálu. Záruka sa nevzťahuje na poškodenia spôsobené koróziou konštrukčných prvkov produktu alebo nadmerným zaťažením snehom.
 6. Lehota na uplatnenie reklamácie je 24 mesiacov od dátumu nákupu.
 7. Záruka končí:
 - ak inštalácia nie je v súlade s montážnymi pokynmi;
 - v prípade porušenia požiadaviek na prevádzku skleníka;
 - pri použití skleníka na iné účely;
 - v prípade okolností vyššej moci (prírodné katastrofy, atď.);
4. Záruka sa nevzťahuje na bunkový polykarbonát.
5. Spotrebiteľ je zodpovedný za spoľahlivosť pripevnenia skleníka k povrchu pôdy.

Montážny návod na skleník

1. Popis produktu

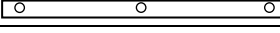
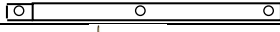














Skleník je navrhnutý tak, aby vytváral ideálne podmienky na pestovanie zeleniny, sadeníc, kvetov a bobúľ vo vašej záhrade a na letnej chate.

Na zaistenie maximálnej tuhosti sú oblúky rámu vyrobené z uzavretých celozváraných prvkov so spojovacími prvkami. Všetky komponenty skleníka sa montujú pomocou skrutiek a matíc (M6) a samorezných skrutiek. Na montáž potrebujete kľúč # 10, (aku)skrutkovač.

Na vetranie skleníka sú na každom konci skleníka nainštalované dve krídlové dvere s oknami. Na zimu nemusíte odstraňovať polykarbonát.

V prípade potreby si môžete dokúpiť bočné vetracie okná a automatické otvárače

Zoznam prvkov balenia

№	Názov prvku	AGRO 4			Obrázok
			Základ sklenika 4m	Predĺženie o 2m	
1	Čelo sklenika s oknom a dverami		1		
2	Čelo sklenika s oknom a dvojdvierami		1		
3	Oblúky sklenika		5	3	
4	Pozdĺžna tyč štartovacia/Nosník		5		
5	Pozdĺžna tyč /Nosník		5	5	
6	Kľučka na dvere		2		
7	Ограничительная планка		2		
8	Haspra		2		
9	Západka na okno		2		
10	Pánty na dvere a okná		10		
11	Skrutka M6×50 мм		6	2	
12	Skrutka M6×70 мм		35	15	
13	podložka Ø6 мм		35	15	
14	Skrutka M4×50 мм (na dvierka)		4		
15	Matica M6		41	17	
16	Matica M4		4		
17	Samorezka Ø4,2×19 мм		214	24	
18	Samorezka Ø3,5×19 pre západku		4		
19	Pozinkovaná podložka s gumovým tesnením na upevnenie polykarbonátu		150	24	
20	Hák na dvere (na upevnenie dverí v otvorenej polohe)		2		
21	Kotvy tvaru T na ukoivenie sklenika		6	2	
22	Dutinkový polykarbonát 2100×6500 мм		2	1	
23	Dutinkový polykarbonát 2100×6000 мм		1		
24	Dutinkový polykarbonát 2100×2000 мм		1		

1. Všeobecné pravidlá pre inštaláciu porovitého polykarbonátu

Upevnenie dosiek bunkového polykarbonátu k rámu sa vykonáva pomocou samorezných skrutiek $4,2 \times 19$ mm a pozinkovanej podložky s gumovým tesnením. Otvory potrebné na upevnenie polykarbonátových dosiek sú už v ráme skleníka predvrtané.

Medzery medzi listami polykarbonátu, s prihliadnutím na tepelnú rozťažnosť, by otvory mali byť cca o 2 mm väčšie ako priemer samotnej samoreznej skrutky. Počas inštalácie samorezné skrutky príliš netiahnite, nechajte malú vôľu na „voľné sadnutie“, aby ste plast príliš nepremačkli.

Bunkový polykarbonát je inštalovaný s prísne vymedzenou stranou smerom von (smerom k línke), ktorá má ochrannú vrstvu proti ultrafialovému žiareniu. Nezabudnite to skontrolovať pred inštaláciou.

Prílistky polykarbonátu sa režu špeciálnym stavebným nožom alebo rezačkou s kovovou pílou s jemným zubom. Po dokončení inštalácie polykarbonátových panelov je potrebné ihneď odstrániť ochrannú fóliu z povrchu panelu z oboch strán.

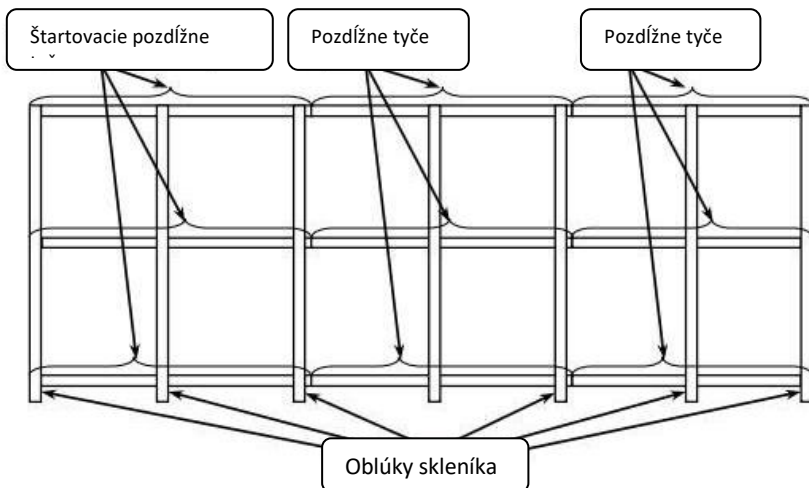
Aby sa zabránilo vnikaniu vlhkosti, prachu a hmyzu do dutiniek polykarbonátu, odporúča sa na koncoch panelov polykarbonátu inštalovať ukončovací profil a ochrannú pásku.

2. Postup pri montáži

4.1 Zostavenie rámu skleníka.

- 2.1.1 Spojte začiatkový oblúk s dverami so štartovacími pozdĺžnymi tyčami/nosníkmi pomocou skrutiek 6×70 mm podľa otvorov predvrtaných vo všetkých komponentoch.
- 2.1.2 Zoberte ďalší oblúk a zaskrutkujte ho na koniec použitých štartovacích pozdĺžnych tyčí.
- 2.1.3 Pripojte na štartovacie pozdĺžne tyče ďalšie pozdĺžne tyče tak, že ich na seba nasuniete a preskrutkujete na pripravený oblúk.
- 2.1.4 Zaskrutkujte dva susedné oblúky na nasunuté pozdĺžne tyče podľa vyvrtaných otvorov.
- 2.1.5 Podobne postupujte až po druhý záverečný koniec s dverami (pre 4m skleník).

Podobne postupujte aj pri inštalácii predĺženia skleníka o každé ďalšie 2 metre. Pred pokrytím skleníka polykarbonátom sa uistite, či je rám zostavený správne a rovnomerne na pripravenej ploche!!!



Obr. 1 Rozloženie nosníkov a oblúkov (bočný pohľad na skleník, dĺžka 4 m).

4.2 Pokrytie rámu skleníka polykarbonátovým listom.

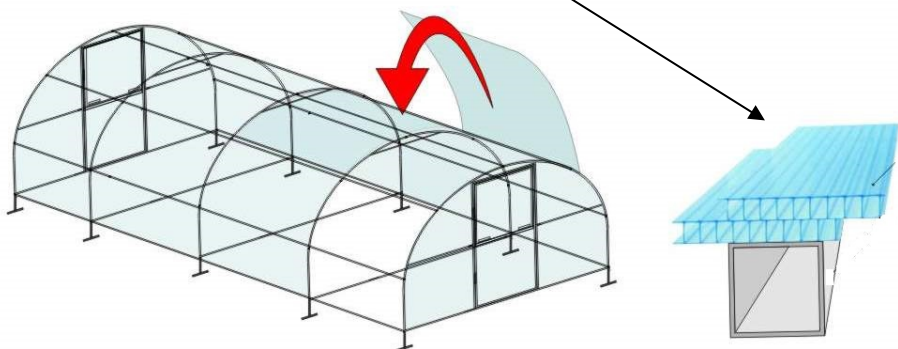
Spočiatku inštalujeme vonkajšie/krajné listy, potom na ne preložíme stredné listy. Listy polykarbonátu umiestnime po dĺžke tak, aby smer dutiniek polykarbonátu kopíroval oblúky skleníka.

Panely namontujte tak, aby prečnievali najmenej 5 cm za krajné oblúky.

Polykarbonátové dosky musíte vzájomne prekrývať a priskrutkovať k rámu (obr. 2).

Panely **musia byť starostlivo zarovnané** a priskrutkované pomocou samorezných skrutiek, najskôr

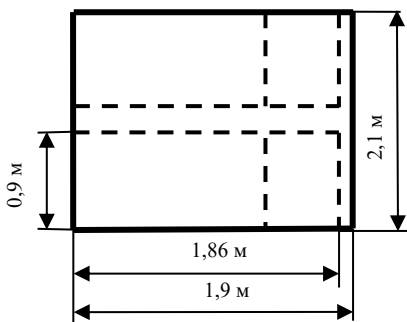
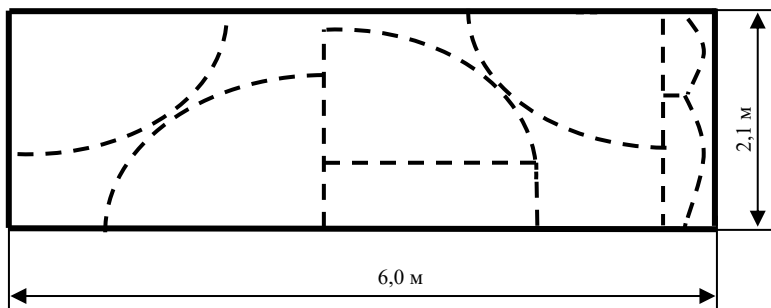
!!! pozdĺž spodného okraja skleníka, až potom pozdĺž oblúkov podľa predvŕtaných otvorov



Obr. 2 Pokrytie rámu skleníka polykarbonátom

4.3 Pokrytie čelných rámov skleníka polykarbonátom

Schéma rezania listov polykarbonátu pre čelá skleníka AGRO 4

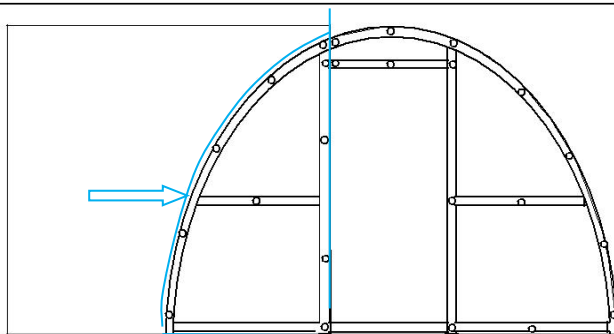
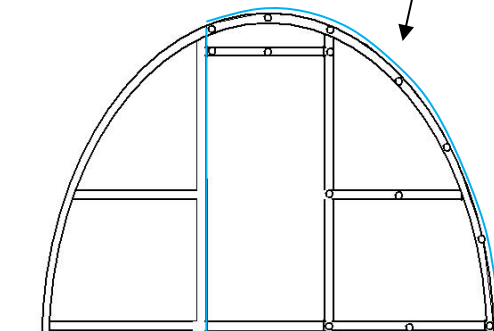
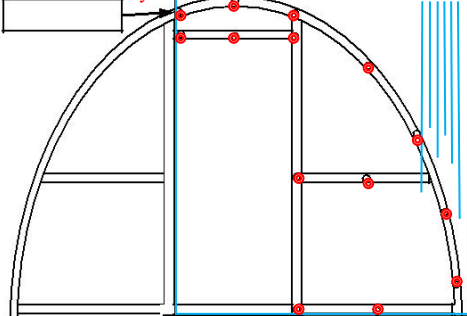


Postupnosť prípevnenia polykarbonátu ku čielkam skleníka

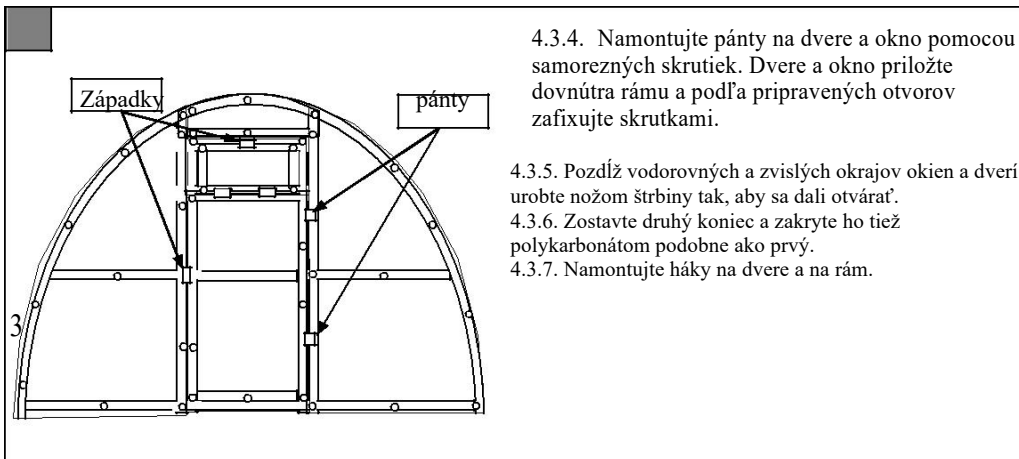
4.3.1. Polykarbonátový list (rozmer 6x2,1 m) zoberte a odrežte z neho presne tak, ako je znázornené na obr. 3. Polykarbonát (plkbt) sa reže stavebným nožom alebo rezačkou.

4.3.2. Na jeden koniec položte jeden kus polykarbonátu ako je to znázornené na obrázku nižšie. Ideálne položiť rám na rovnú zem a na to plkbt. Dutinky polykarbonátu smerujú zvisle, zhora dole. Zarovnajte ho zo všetkých strán podľa rámu skleníka a zaistite pomocou samorezných skrutiek podľa predvŕtaných otvorov. Potom polykarbonát obrežte nožom rovno okolo rámu/oblúku skleníka.

Samorez.skrutky



4.3.3 Druhou časťou polykarbonátu prekryte zostávajúcu časť rámu skleníka. Zaistite pomocou samoreziiek a obrežte presne okolo rámu. Potom orežte okolo dverí a okien, aby sa dali otvoriť. Zostávajúci polykarbonát použite pre pokrytie druhého konca. Postup opakujte aj na druhom čele skleníka.



4.3.4. Namontujte pánty na dvere a okno pomocou samorezných skrutiek. Dvere a okno priložte dovnútra rámu a podľa pripravených otvorov zafixujte skrutkami.

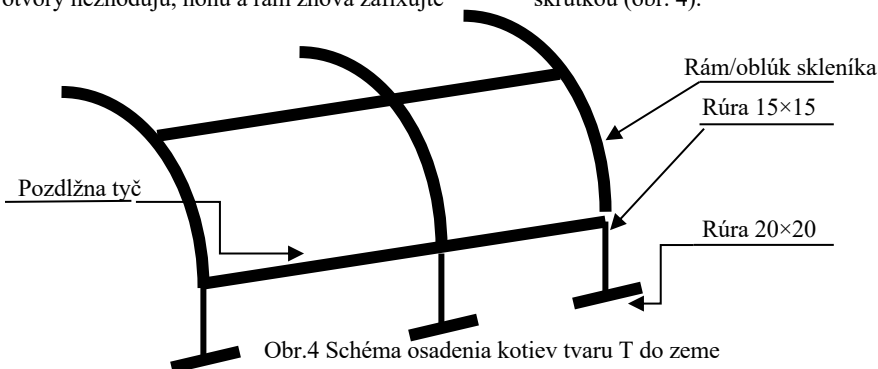
4.3.5. Pozdĺž vodorovných a zvislých okrajov okien a dverí urobte nožom štrbiny tak, aby sa dali otvárať.

4.3.6. Zostavte druhý koniec a zakryte ho tiež polykarbonátom podobne ako prvý.

4.3.7. Namontujte háky na dvere a na rám.

.4. Inštalácia skleníka

Pred začatím práce by ste mali starostlivo vyrovnať miesto, na ktorom bude skleník stáť. Odskrutkujte na vzdĺžnej tyči jednu skrutku na krajoch a v strede rámu, aby ste vložili nohu T. Potom zasuňte nohu do blúka, kým sa otvory nezhodujú, nohu a rám znova zafixujte skrutkou (obr. 4).



Obr.4 Schéma osadenia kotiev tvaru T do zeme

Rovnakým spôsobom (cez oblúk) nainštalujte všetky kotvy. Vykopte otvory v blízkosti oblúkov, do ktorých sú kotvy zapadnuté. Zostavený skleník položte tak, aby spodná pozdĺžna tyč bola v jednej rovine so zemou a aby kotvy/nohy boli v zemi. Potom zakryte zemou a utlačte. Na inštaláciu skleníka môžete tiež použiť drevený rám alebo betónový základ, čo zvyšuje odolnosť skleníka voči poveternostným vplyvom. **Na založenie skleníka však silno doporučujeme použiť betónový základ (DT tvárnice) alebo aspoň betónové jamy v mieste umiestnenia kotiev !!!**

Pozor!!!

Nenechajte Zostavený skleník bez zakopania/zafixovania do zeme/betónu/priskrutkovať na drevo. Pri inštalácii skleníka vo veternej oblasti je potrebné okamžité ďalšie pripevnenie k zemi pomocou dostupných improvizovaných materiálov (výstuž atď.). Neinštalujte skleník v tesnej blízkosti (menej ako 2 m) od budov a plotov. Plocha, kde je inštalovaný skleník, musí byť rovná, bez výrazných zmien v úrovni terénu.

Nezabudnite odstrániť ochrannú fóliu z oboch strán listu polykarbonátu !



V súvislosti s neustálym vylepšovaním skleníka „Agro 4“ si výrobca vyhradzuje právo na zmeny v dizajne bez predchádzajúceho upozornenia spotrebiteľa.

Skleník „Agro 4“ spĺňa technické parametre
TU BY 692045955.002-2018 a je uznané za prevádzkyschopné.

Dodáva:

ED-A Design, sro

SNP 4550/473

Považská Bystrica 017 07

☎ 0918 671 366

✉ info@sklenikvduha.sk

Vyrobené v Bielorusku.

Datum predaja: _____

Predávajúci: _____